

Endevco®

4416B 型

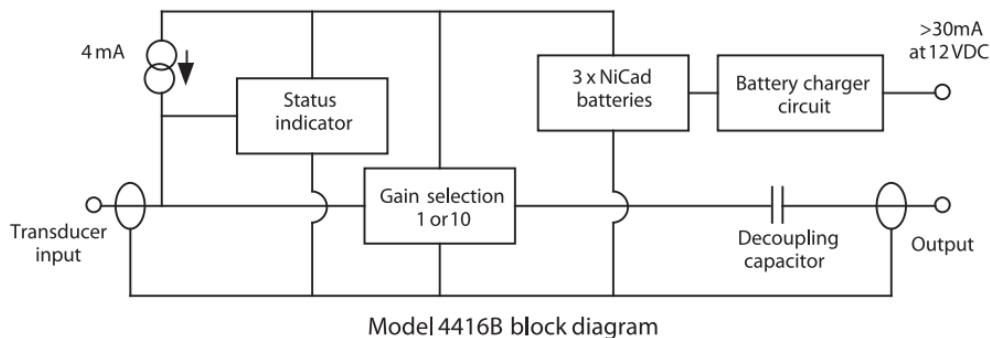
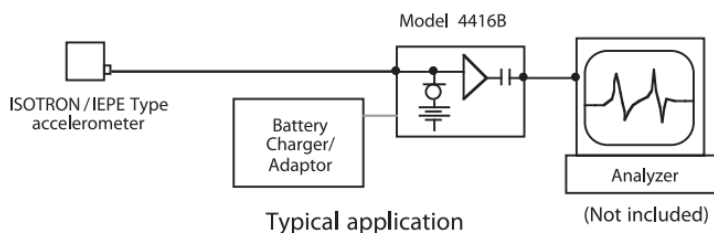
## 电池供电式 Isotron® 信号适调仪



Endevco® 4416B 型 Isotron® 信号适调仪体积小、电池供电、低噪声，可与集成电路压电式（Isotron®）传感器配用。它为传感器提供恒流源供电，并具有 1 或 10 的可选增益。该信号调理器由可充电镍镉电池供电，且在充电过程中可操作使用。LED 状态指示灯显示短路、开路或正常工作。4416B 内部含有自动断电电路，用来保护可充电电池以防深度放电的伤害。

### 主要特点

- 低噪音运行
- 便携式小型尺寸
- 可选择的增益为1或10
- 状态LED指示灯
- 电池充电期间可工作
- 电池可连续工作8小时
- 经济性，带充电器



## 性能指标

输入	
类型	单端，恒流两线制
输入阻抗	>20kΩ
激励电流	4.7mA±20%
顺从电压	>20V，代表交流和直流分量的总和
传感器状态LED灯	LED灯不亮时代表传感器无连接、开路或电量低；红灯代表短路；绿灯代表正常工作
输出	
类型	单端，一端连接到电路地
输出阻抗	<10Ω，串联至少40μF
线性输出电压	10V峰峰值（3.535V有效值）或更高
线性输出电流	2.0mA峰峰值或更高
传输特性	
增益	可选1或10
精度	±1.5%（含温度和时间引入的偏差）
频率响应	在±5%范围内：从1Hz到20kHz，参考频率为100Hz
下限截止频率	2Hz最大，1Hz时-5%，0.3Hz时-3dB（最大值）
上限截止频率	20kHz时-5%，40kHz时-3dB（最大）
幅值线性度	读数的1%
残余噪声	45μV rms最大RTI带100Ω输入分流或100μV rms RTO，以较高者为准
总谐波失真率	小于1%，对于不大于满量程信号
供电	
电池	由设备内包含的3个可充电的镍镉电池供电
典型的电池工作时间	最少可连续使用8个小时
外部电源	12VDC，25mA最小值
充电周期	关闭状态最少3小时，开机状态最少6小时，可在充电周期内操作使用，但将延长充电周期时间
LED充电指示	当电池充电时，LED亮
物理特性	
外形尺寸	3.125" W x 1.25" H x 5.875" D （79.4mm x 31.8mm x 149.2mm）
重量	510克，典型值
连接	输入输出均为BNC连接器
环境特性	
温度	
工作温度	0°C至+50°C
存储温度	-40°C至+50°C
充电	+15°C至+50°C
湿度	95%R.H.
标配附件	
EHM1159	110伏转12伏直流电源适配器（可向工厂定制220VAC适配器）
EJ21	MICRODOT 10-32转BNC接头

### 注解

- 对于超低噪声应用，4416BM1提供相同的基本设计，无增益级。
- 推荐使用美捷特工厂校准服务以保持高水平的精密度和准确度，致电0755-83283120 Endevco中国区独家代理商及技术服务中心“冠标科技有限公司”，为您推荐校准周期，提供价格和货期以及其他产品报价。